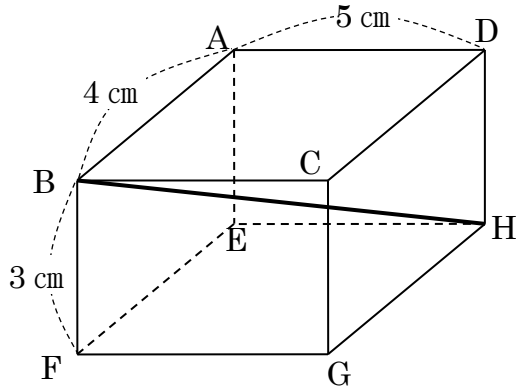


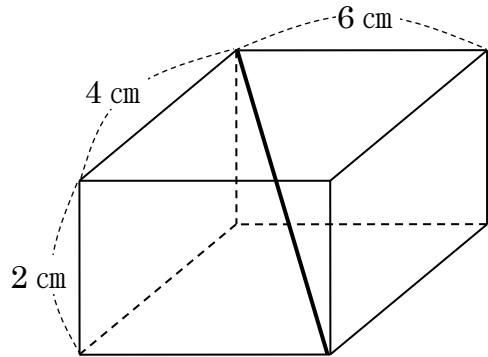
問 次の直方体、立方体の対角線の長さを求めよ。

(1)



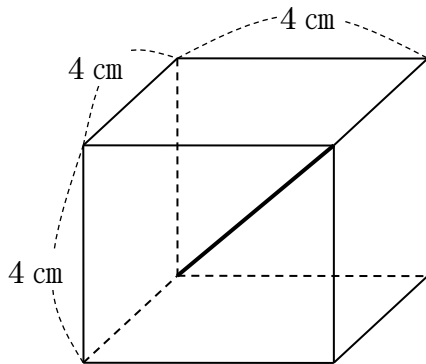
..... cm

(2)



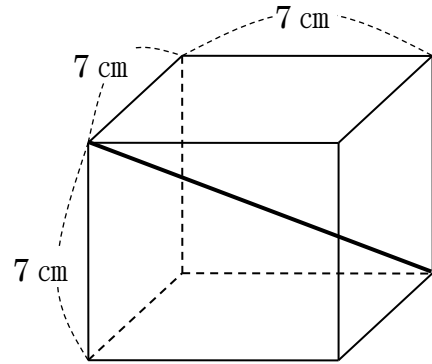
..... cm

(3)



..... cm

(4)



..... cm

