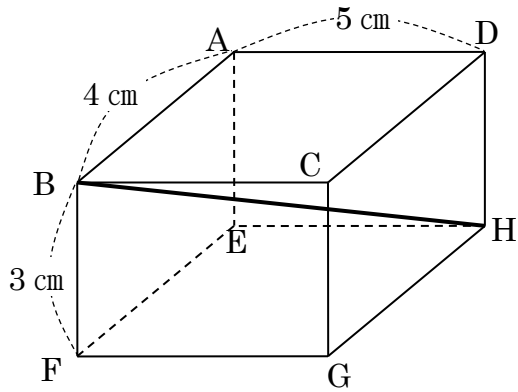


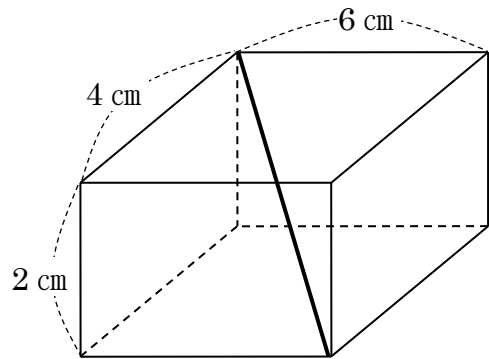
問 次の直方体、立方体の対角線の長さを求めよ。

(1)



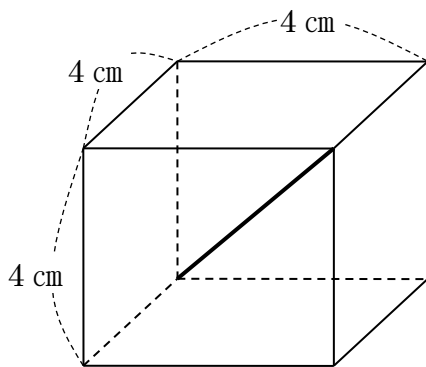
..... cm

(2)



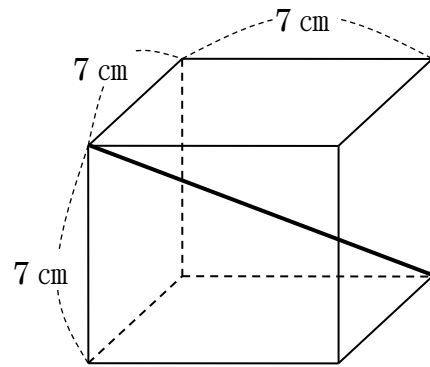
..... cm

(3)



..... cm

(4)



..... cm



## 【解答】

問 (1)  $x=5\sqrt{2}$  (cm)  
(4)  $x=7\sqrt{3}$  (cm)

(2)  $x=2\sqrt{14}$  (cm)

(3)  $x=4\sqrt{3}$  (cm)

