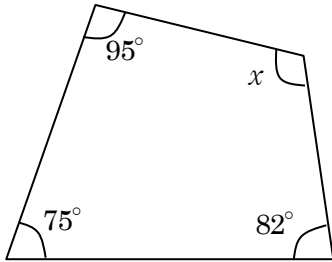


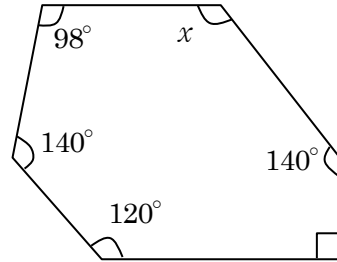
問 次の図で、 $\angle x$ の大きさを求めよ。

(1)



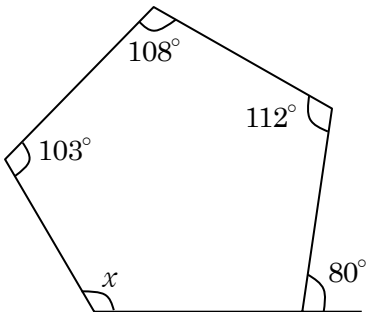
.....°

(2)



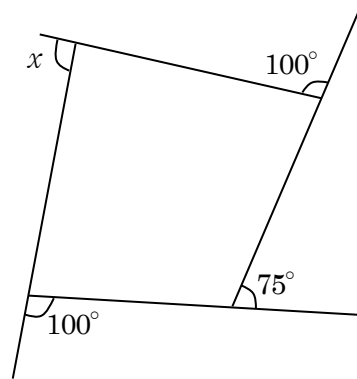
.....°

(3)



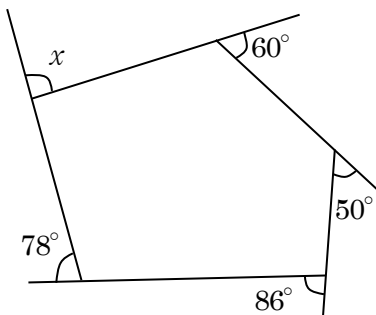
.....°

(4)



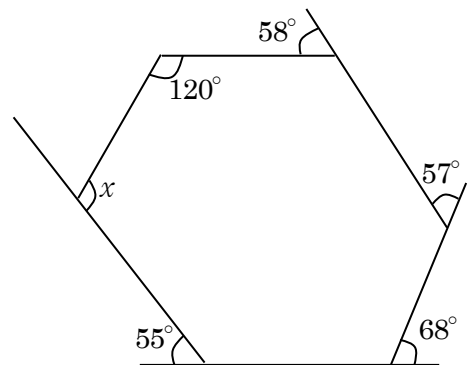
.....°

(5)



.....°

(6)



.....°



【解答】

問 (1) 112°

(2) 132°

(3) 117°

(4) 85°

(5) 86°

(6) 118°

