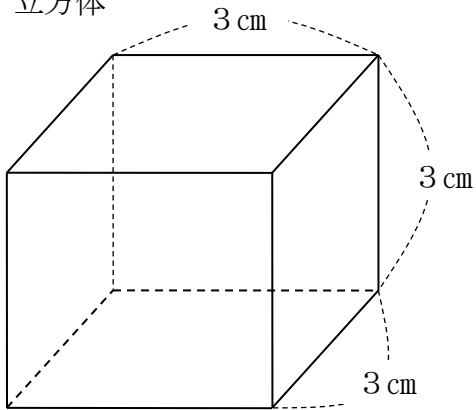


中1数学	空間図形	氏名
立体の体積(基礎)		

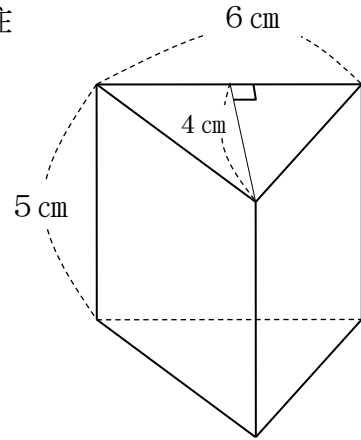
問 次の立体の体積を求めよ。

(1) 立方体



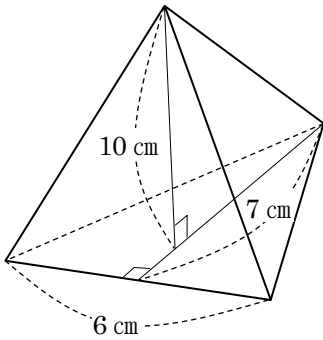
..... cm^3

(2) 三角柱



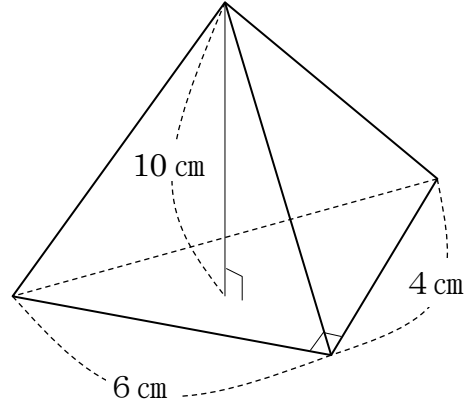
..... cm^3

(3) 三角すい



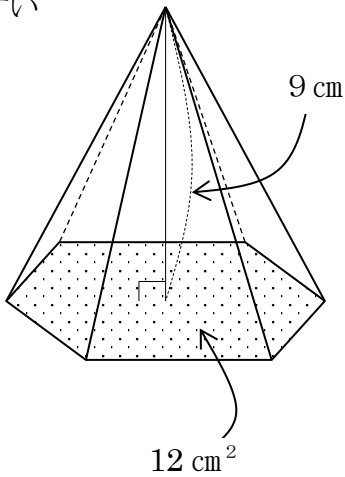
..... cm^3

(4) 三角すい



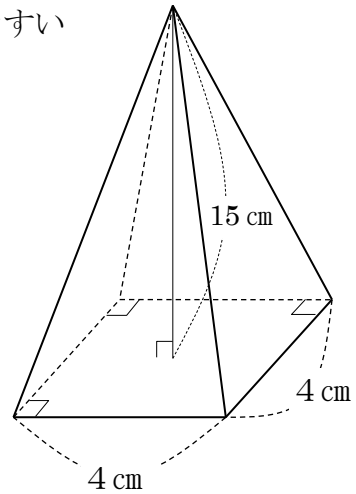
..... cm^3

(5) 六角すい



..... cm^3

(6) 正四角すい



..... cm^3

